

Monitor

Frameless Series 사용설명서

모니터 사용 전 꼭 읽어주세요!

본 사용설명서는 사용자가 언제나 볼 수 있는 장소에 보관하세요.

68.6cm Frameless QHD LCD Monitor Series

이 기기는 가정용(B급) 전자파 적합 기기로서
주로 가정에서 사용하는 것을 목적으로 하며, 모든 지역에서 사용할 수 있습니다.

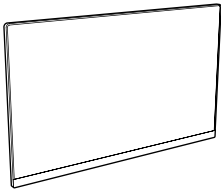
TG삼보

당사 제품을 이용해주셔서 대단히 감사합니다.
본 제품은 당사의 우수한 기술력과 충분한 테스트를 거친 신뢰할 수 있는 제품입니다.

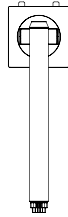
내용물 확인하기

모니터를 구입하였을 때 아래와 같은 구성품이 들어있는지 확인하세요.
만일, 누락된 품목이 있을 경우 구입한 판매처에 문의하세요.

[피벗 모니터]



본체



스탠드



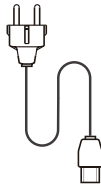
나사 (1개)



받침대



HDMI 케이블



전원 코드



사용설명서

* 실제 제품과 사용설명서의 그림은 다소 다를 수 있습니다.

알아둘 점

- 본 사용설명서의 일부 또는 전부를 무단으로 복제할 수 없습니다.
- 사용 전 안전을 위한 주의 사항을 반드시 읽고 정확하게 사용하여 주세요.
- 모니터의 기능 향상과 사용자의 선택사양에 따라 본 사용설명서의 내용이 약간 상이할 수 있으므로 양지하시기 바랍니다.
- 본 사용설명서를 충분히 읽은 후 모니터를 사용하시면 보다 쉽고, 편리하게 사용할 수 있습니다.
- 본 사용설명서는 Windows XP/ Vista/ 7/ 8/ 9/ 10 공용으로 제작되었습니다.
- Windows XP/ Vista/ 7/ 8/ 9/ 10 은 Microsoft Corporation의 등록상표입니다.

사용하기 전에	각 부분 명칭	04
	앞면	
	뒷면	
<hr/>		
모니터 설치하기	모니터 조립	06
	스탠드 설치하기	
	<hr/>	
	모니터 특징	07
	<hr/>	
	모니터 기능	08
	화면 각도 조절	
	스탠드 높이 조절	
	화면 전환(Pivot) 기능	
	<hr/>	
	PC와 연결	11
	전원 연결하기	
	VGA 또는 DVI 케이블 연결하기	
	사운드 연결하기	
	HDMI 또는 DP 포트 케이블 연결하기	

모니터 사용하기**화면설정****13**

메인 메뉴 기능

제품 규격**모니터 사양****16**

모니터 사양

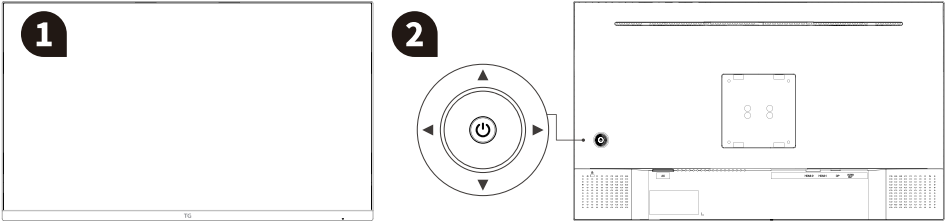
전원 표시등/ 소비전력

지원 모드

기타 정보**고장 신고 전 확인하세요****19**-----
안전을 위한 주의사항**21**-----
올바른 자세**27**

각 부분 명칭

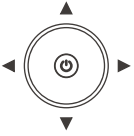
앞면



1. 액정화면(TFT LCD)

2. 모니터 설정 버튼

버튼으로 모니터의 설정을 변경할 수 있습니다. (메뉴사용법: 모니터 사용하기 → 화면 설정하기)



- 전원을 켜고 끌 수 있는 버튼입니다. (전원 켜기: 짧게 누름, 전원 끄기: 길게 누름)
- 전원이 켜진 상태에서 메뉴를 켜고 값을 선택할 수 있습니다. (짧게 누름)
- 좌우(◀/▶) 및 상하(▲/▼) 방향으로 버튼을 눌러, 메뉴 이동 및 실행이 가능합니다.



- 메뉴 활성화 상태일 때 : 메뉴 항목에서 위로 이동합니다.
- 메뉴 비활성화 상태일 때 : 음소거 화면이 나타납니다.
- ◀/▶ 버튼으로 음소거 선택이 가능합니다.



- 메뉴 활성화 상태일 때 : 메뉴 항목에서 아래로 이동합니다.
- 메뉴 비활성화 상태일 때 : 음량 조절 화면이 나타납니다.
VGA 입력에서는 자동 조정이 실행됩니다.
(VGA 입력에서 음량 조절은 메인 메뉴에서 조절 가능합니다.)
- ◀/▶ 버튼으로 음량 조절이 가능합니다.

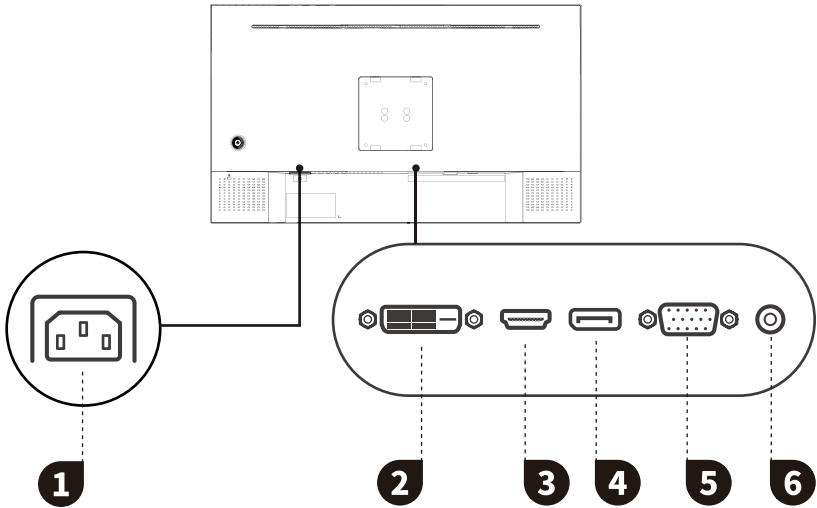


- 메뉴 활성화 상태일 때 : 이전 항목으로 이동합니다.
- 메뉴 비활성화 상태일 때 : ECO 모드 변경 화면이 나타납니다.
VGA 입력에서는 자동 조정이 실행됩니다.
- ◀/▶ 버튼으로 ECO 모드 선택이 가능합니다.



- 메뉴 활성화 상태일 때 : 다음 항목으로 이동합니다.
- 메뉴 비활성화 상태일 때 : 입력 신호 선택 화면이 나타납니다.
- ◀/▶ 버튼으로 입력 신호 이동 후 가운데 버튼으로 선택합니다.

뒷면

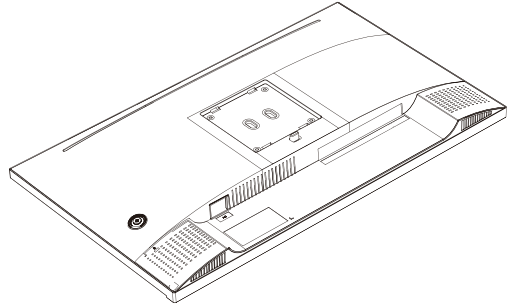


-
- | | | |
|----------|-------------------|---------------------|
| 1 | AC 전원 입력 잭 | 전원 케이블을 연결할 수 있습니다. |
|----------|-------------------|---------------------|
-
- | | | |
|----------|----------------------|-----------------------------------|
| 2 | 디지털 커넥터 (DVI) | 디지털 신호 케이블을 사용하여 컴퓨터와 연결할 수 있습니다. |
|----------|----------------------|-----------------------------------|
-
- | | | |
|----------|-----------------|---------------------------------|
| 3 | HDMI 커넥터 | HDMI 케이블을 사용하여 컴퓨터와 연결할 수 있습니다. |
|----------|-----------------|---------------------------------|
-
- | | | |
|----------|---------------------|-----------------------------------|
| 4 | 디지털 커넥터 (DP) | 디지털 신호 케이블을 사용하여 컴퓨터와 연결할 수 있습니다. |
|----------|---------------------|-----------------------------------|
-
- | | | |
|----------|-----------------------|------------------------------------|
| 5 | 아날로그 커넥터 (VGA) | 아날로그 신호 케이블을 사용하여 컴퓨터와 연결할 수 있습니다. |
|----------|-----------------------|------------------------------------|
-
- | | | |
|----------|-------------------|--|
| 6 | Audio IN 잭 | 컴퓨터 및 다양한 음향기기를 연결하면 모니터의 스피커로 사운드를 들을 수 있습니다. |
|----------|-------------------|--|
-

모니터 조립

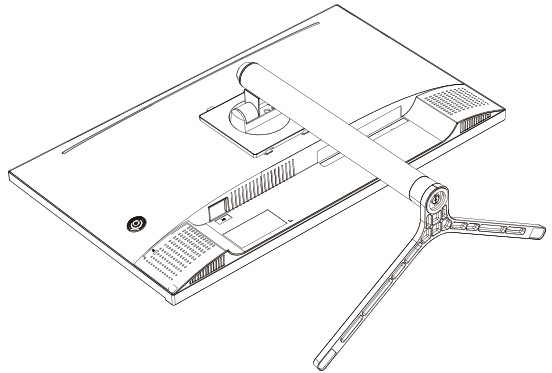
스탠드 설치하기

1. 모니터를 부드러운 천 위에 올려 놓습니다.



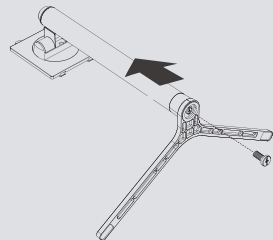
2. 아래의 조립된 스탠드와 받침대를 홈에 맞춰 장착하여주세요.

* 스탠드 장착 후 스탠드가 본체에 고정이 잘 되어 있는지 다시 한 번 확인해주세요.



68.6cm 일반 스탠드 받침대 설치하기

스탠드에 장착된 나사를 제거한 후 받침대를 스탠드 홈에 맞춰 장착하세요. 그림과 같이 스탠드에서 제거한 나사를 다시 고정하세요.



모니터 특징

모니터 특징

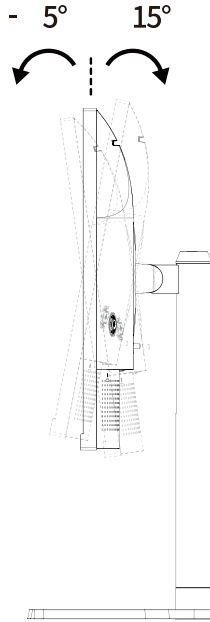
- Wide TFT 패널 (LED Back Light) 을 채택하여 넓은 화면을 구현할 수 있으며, 권장 해상도는 2560X1440입니다.
- 인체 공학적인 디자인으로 설계되어 사용이 편리합니다.
- 전자파와 화면 떨림이 적어 안정적입니다.
- 밝은 화면과 생동감이 있는 컬러를 지원합니다.
- 스탠드의 밑면에 미끄럼 방지용 패킹이 있어 모니터가 움직이지 않고 고정시킬 수 있습니다.
- 모니터의 화면 기울기를 조절할 수 있어 사용자가 편리하게 사용할 수 있습니다.
- 모니터의 스탠드 높이를 조절할 수 있습니다. (피벗 모델에만 해당)
- 좌우 회전 기능을 지원하여 편리하게 사용할 수 있습니다. (피벗 모델에만 해당)
- Plug & Play 기능이 내장되어 있어 별도의 조작 없이 케이블을 연결한후 사용할 수 있습니다.
- 본 모니터는 DPMS 기능이 내장되어 있어 컴퓨터가 절전 모드로 들어가면 자동 절전 상태로 전환되며 소비 전력을 최소화할 수 있습니다.
- 모니터의 스탠드 높이를 조절할 수 있습니다.
- 화면 전환 기능을 통해 모니터를 90° 회전시켜 세로 화면으로 사용할 수 있습니다.

* DPMS(Digital Power Management Signaling).
VESA Standard 규격으로 모니터가 일정 시간 작동하지 않을 경우 자동으로 슬립모드 또는 오프모드 전환이 되는 기능입니다.

모니터 기능

화면 각도 조절

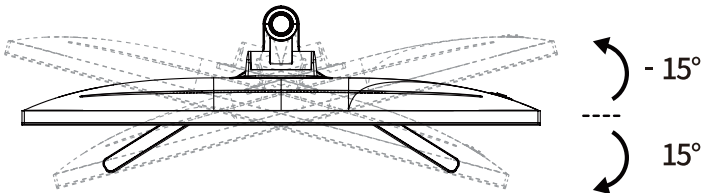
무리한 힘이 가지 않도록 양손으로 모니터의 양 옆면을 잡고 원하는 각도를 위아래로 조절하세요.



스탠드 회전(Swivel)

모니터의 좌우 회전 각도는 $-15^\circ \sim 15^\circ$ 정도 조절할 수 있습니다.

무리한 힘이 가지 않도록 양손으로 모니터의 양 옆면을 잡고 좌우로 돌려 원하는 각도로 조절하세요.

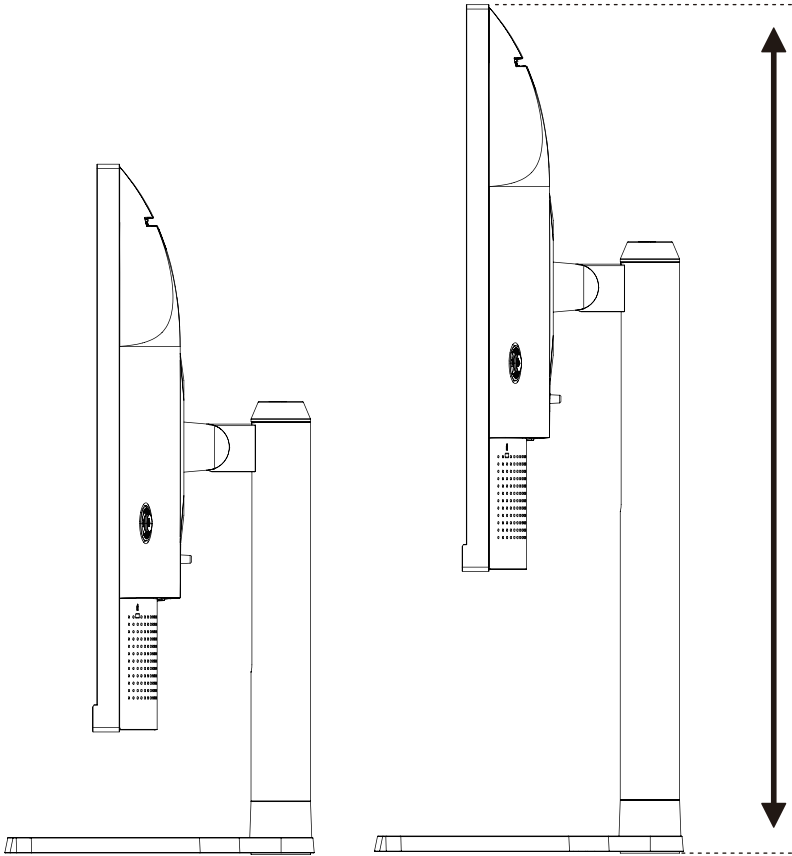


모니터 기능

스탠드 높이 조절

모니터의 높이는 42cm ~ 54 cm로조절할 수 있습니다.

- 1 반드시 양손으로 모니터의 양 옆면을 잡고 위 아래로 이동하여 높이를 조절하세요.

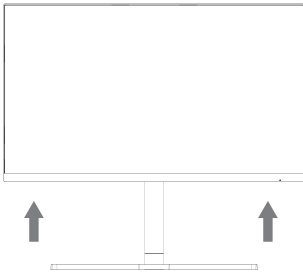


화면 전환(Pivot) 기능

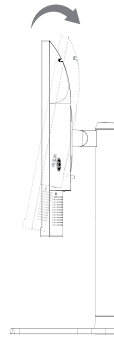
모니터를 시계 방향으로 90°회전시켜서 세로 화면으로 사용할 수 있습니다.

- 1 모니터의 높이를 끝까지 위로 올리세요.
- 2 모니터의 각도를 아래 그림과 같이 조절하세요.
- 3 반드시 양손으로 모니터의 양 옆면을 잡고 시계방향으로 회전시키세요.

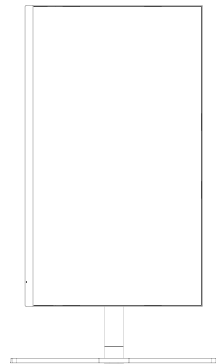
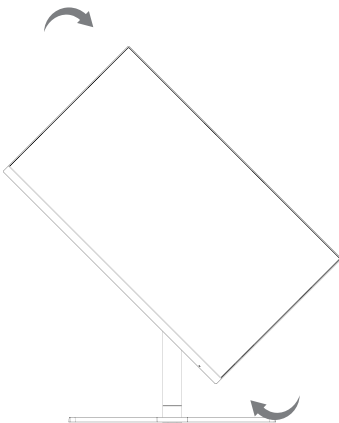
1



2



3

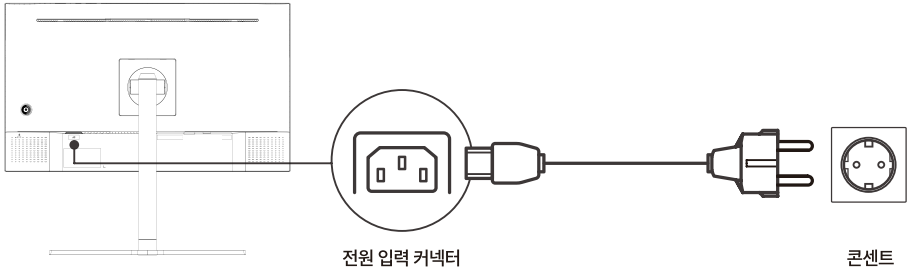


PC와 연결

*모니터와 연결할 경우에는 먼저 모니터, 컴퓨터 및 주변장치의 전원을 꺼주세요.

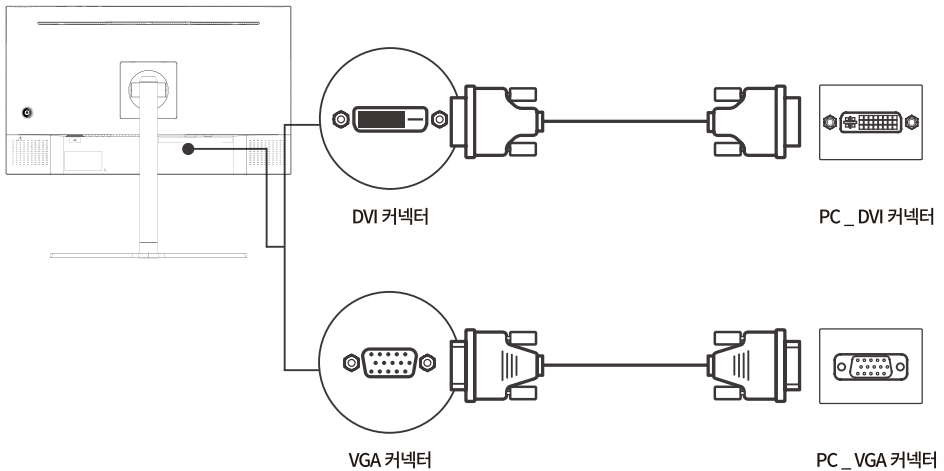
전원 연결하기

전원 케이블을 220V 전용 콘센트에 연결하세요.



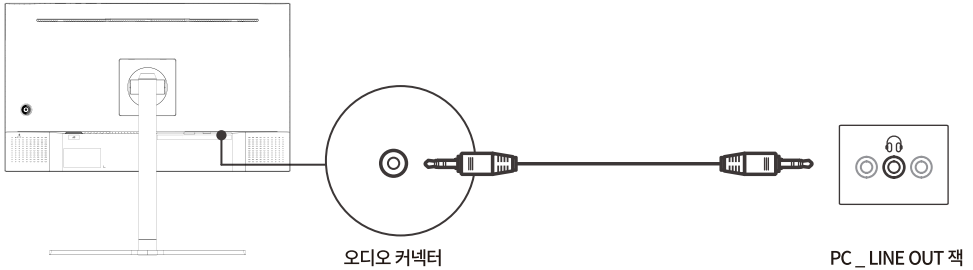
VGA 또는 DVI 케이블 연결하기

컴퓨터의 VGA 또는 DVI 커넥터와 연결할 수 있습니다.
(VGA, DVI 케이블(24+1핀) 별도 구매)



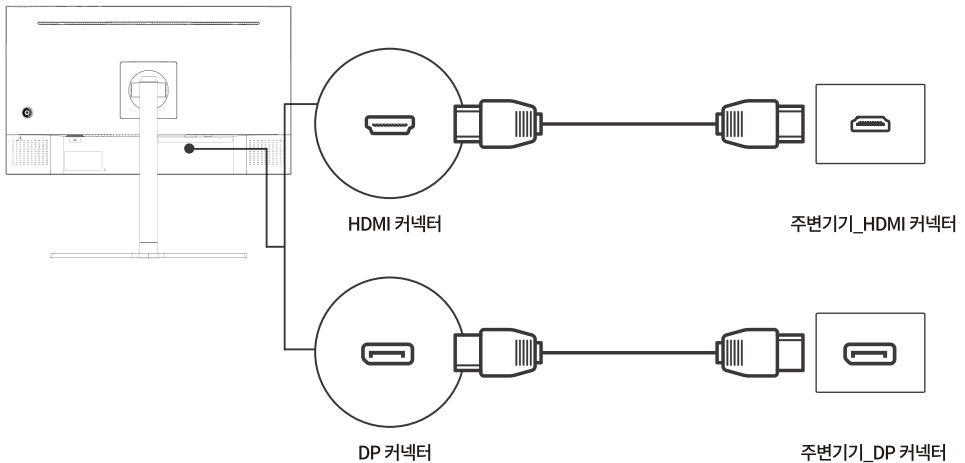
사운드 연결하기

오디오 케이블을 모니터의 오디오 입력 잭과 컴퓨터의 LINE OUT 잭에 연결하세요.
(오디오 케이블 별도 구매)



HDMI 또는 DP 포트 케이블 연결하기

컴퓨터의 HDMI 또는 디스플레이 포트 커넥터와 연결할 수 있습니다.
(TV의 셋톱박스, 플레이스테이션, XBOX 등 커넥터가 내장되어있는 기기와 연결하여 사용할 수 있습니다.)
(DP케이블 별도 구매)



화면 설정

모니터 뒷면의 버튼을 누르면 화면 조정을 할 수 있는 OSD(On Screen Display) 화면이 나옵니다. OSD 메뉴의 기능은 아래의 내용과 같습니다.

메인 메뉴 기능

밝기

모니터 화면의 밝기, 명암, 선명도를 조정할 수 있습니다.

명칭	설명
밝기	모니터 화면의 밝기를 밝게 또는 어둡게 조정합니다.
명암비	색의 대비를 증가 또는 감소시켜 모니터 화면을 조정합니다.
ECO	모니터 화면의 영상을 표준, 영화, 그림, 게임, FPS, RTS로 사용 환경에 적합하게 변경하여 사용할 수 있습니다.
DCR	상황에 따라 백라이트의 밝기를 자동으로 조절하여 적합한 명암비를 유지합니다.

... 색상

화면 색상의 설정값을 조정할 수 있습니다.

명칭	설명
색온도	사용자에게 편안한 색온도를 선택할 수 있습니다. (따뜻한 색, 차가운 색, 사용자 조정)
적색	모니터 화면에서 적색의 비율을 조정합니다.
녹색	모니터 화면에서 녹색의 비율을 조정합니다.
청색	모니터 화면에서 청색의 비율을 조정합니다.

🏠 OSD 메뉴

OSD 메뉴 창의 언어, 위치 등을 조정할 수 있습니다.

명칭	설명
언어	OSD 메뉴 언어를 변경합니다.
수평 위치	OSD 메뉴 창의 위치를 좌, 우로 조정합니다.
수직 위치	OSD 메뉴 창의 위치를 상, 하로 조정합니다.
투명도	OSD 메뉴 창의 투명도를 조정합니다.
타이머	입력이 없을 때 OSD 메뉴 창의 표시 시간을 조정합니다.

설정

입력신호 변경 및 소리에 대한 설정을 조정 할 수 있습니다.

명칭	설명
입력 신호	장치가 연결된 입력신호를 선택합니다.
음소거	모니터 스피커를 음소거 합니다.
음량	모니터 스피커의 음량을 조절합니다.
초기화	모니터의 모든 설정을 초기 설정으로 되돌립니다.

부가기능

부가기능에 대한 설정을 조정 할 수 있습니다.

명칭	설명
화면 크기	모니터 화면의 비율을 사용 환경에 맞게 설정합니다. (전체화면/자동화면/4:3)
Low Blue	Blue Light를 감소시켜 눈의 피로도를 줄일 수 있습니다.
응답 가속	모니터의 응답속도를 높입니다.
FreeSync	Freesync 기능의 사용 여부를 설정합니다. (비디오 카드 기능이 지원이 되는 경우, 설정이 가능합니다)

모니터 사양

모니터 사양

사양	
LCD 패널 타입	68.6cm TFT LCD with WLED Back Light
최대 해상도	2560 x 1440 (pixels)
Pixel Pitch	0.2331mm(가로) x 0.2331mm(세로)
시야각	178°/178° (H/V)
휘도	300 cd/m ² (Typical)
명암비	1,000 : 1 (Typical), 동적명암비 5,000,000 : 1 (최대)
응답속도	5ms (Typical, GTG, O/D)
입력 신호	아날로그 입력 x 1, DVI 입력 x 1, HDMI 입력 x 1, DP 입력 x 1, 오디오 입력 x 1
입력 커넥터	VGA, DVI, HDMI, DP, Audio
화면 사이즈	596.736mm(가로) x 335.664mm(세로)
스피커 출력	3W(좌) + 3W(우)
소비 전력	45W (Max)
크기(W*H*D)	614mm x 428~541mm x 198mm
무게	5.7kg
무게 (포장포함)	7.9kg
사용 온도	0°C ~ 40°C
보관 온도	-20°C ~ 60°C

전원 표시등 / 소비 전력

모드	LED 색	소비 전력
ON 모드	Blue	사양 참조
절전모드	Blink	< 0.5W
OFF 모드	꺼짐(OFF)	< 0.5W

*모니터에서 전원코드를 분리해야 소비전력이 0W가됩니다.

지원 모드

DVI 포트의 경우, 메인보드 내장 그래픽에서는 QHD(2560 x 1440) 해상도가 지원되지 않습니다.

입력신호	지원 해상도
VGA	800x600@60Hz
	1280x768@60Hz
	1280x1024@60Hz
	1440x900@60Hz
	1600x900@60Hz
	1600x1200@60Hz
	1680x1050@60Hz
	1920x1080@60Hz
DVI	800x600@60Hz
	1280x1024@60Hz
	1600x1200@60Hz
	1680x1050@60Hz
	1920x1080@60Hz
	1920x1200@60Hz
	2560x1440@60Hz
HDMI / DP	640x480@60Hz
	800x600@60Hz
	1024x768@60Hz
	1280x720@60Hz
	1280x1024@60Hz
	1600x900@60Hz
	1680x1050@60Hz
	1920x1080@60Hz
	2560x1440@60Hz
	2560x1440@75Hz

고장 신고 전 확인하세요

모니터에 이상이 생겼을 경우에 아래 사항을 확인해보세요.

모니터 화면이 나오지 않아요.

점검사항	해결방안
모니터의 전원코드가 연결되어있습니까?	전원 코드가 콘센트에 잘 연결되어있는지 확인하세요.
전원 표시등이 깜박이거나 주황색입니까?	<ul style="list-style-type: none">• 모니터가 절전 상태이면 마우스를 움직이거나 키보드 아무 키를 누르세요.• 컴퓨터 전원이 켜져 있는지 확인하세요.
신호 케이블이 잘 연결되어 있고 고정되어있습니까?	신호 케이블을 확인 후 재연결하고 나사를 시계 방향으로 돌려주세요.
신호 케이블의 핀이 구부러져 있지는 않습니까?	구부러진 핀을 곧게 편 후 재연결하고 나사를 시계 방향으로 돌려주세요.

화면 색상이 이상해요.

점검사항	해결방안
화면 색상설정이 16색으로만 되어있지 않습니까?	색상 설정을 최소 24비트(트루컬러) 이상으로 설정하세요.
화면 색상이 불안정해 보이지 않습니까?	<ul style="list-style-type: none">• 신호 케이블이 제대로 연결되어 있는지 확인하세요.• [OSD 메뉴-초기화]에서 '색상 자동조정'을 실행하세요.• 컴퓨터의 비디오 카드를 다시 끼워보세요.

화면의 영상, 이미지가 이상해요.

점검사항	해결방안
영상의 위치와 크기 조정이 잘되어있습니까?	[▼] 버튼을 눌러 자동조정을 실행하여 주세요.
화면에 수직으로 가는 선이 생깁니까?	[▼] 버튼을 눌러 자동조정을 실행하여 주세요.
문자 또는 초점이 흐리거나 수평노이즈(noise)가 생깁니까?	주파수에 문제가 없는지 확인하고 [▼] 버튼을 눌러 자동조정을 실행하여 주세요.

* 위와 같이 조치하여도 증상이 개선되지 않으면 고객센터서비스센터로 문의하세요.

* [▼] 버튼 기능은 VGA 입력에서만 동작합니다.

★ 참고

사용 중 화면에 몇 개의 화소 반점(빨강, 녹색, 파랑, 흰색, 검정)이 보일 수 있습니다. 이는 LCD 패널의 특성상 보일 수 있는 현상입니다. 모니터의 성능과는 관계가 없으며 고장이 아닙니다. 따라서 이는 제품의 교환이나 반품의 대상이 되지 않습니다.

본 제품은 2560x1440 모드에서 사용하면 최상의 화면 상태에서 사용할 수 있습니다. (VGA 입력은 1920x1080 모드가 최대 해상도입니다.) 그 이외의 VGA(640x480), SVGA(800x600) 등의 모드에서 사용하면 글자 선이 약간 희미하거나 불균일하게 보일 수 있습니다.

안전을 위한 주의 사항

제품을 안전하고 올바르게 사용함으로써 예기치 못한 위험이나 인체의 상해, 제품 손상 등을 사전에 방지하기 위한 내용입니다. 반드시 읽고 준수해 주시기 바랍니다.

설치 시 주의 사항

ⓘ 경고

반드시 접지가 된 콘센트에 전원 케이블을 연결하세요.
누전 시 감전의 원인이 됩니다.

정격 전압을 사용하세요.
제품 손상 및 감전의 원인이 됩니다.

전열기 등 열이 발생하지 않는 장소에 설치하세요.
감전, 화재 고장 및 변형의 원인이 됩니다.

전원, 신호 케이블 등을 이동하는 장소에 방치하지 마세요.
케이블 선에 걸려 넘어질 수 있으며, 그로 인한 감전, 화재, 제품 파손 및 신체 상해의 위험이 있습니다.

모니터 환기구가 막히지 않게 하고 통풍이 잘 되는 장소로 충분히 벽면 사이에 10cm 이상의 공간을 두고 설치하세요.
모니터 내부 온도가 상승하여 변형되거나 화재의 원인이 됩니다.

전자파 장애가 없는 곳에 설치하세요.
제품 손상 및 감전의 원인이 됩니다.

방습제나 비닐 포장지는 아이들의 손이 닿지 않도록 보관하세요.
방습제를 먹거나, 포장 비닐을 갖고 놀 경우에는 질식의 우려가 있습니다.

ⓘ 주의

직사광선이 들지 않는 장소에 설치하세요.
제품이 손상됩니다.

먼지가 없는 청결한 장소에 설치하세요.
먼지나 습기로 인한 제품 손상의 원인이 됩니다.

모니터를 낙하의 위험이 없는 평평하고 안정된 장소에 설치하세요.
낙하 시 신체 상해나 모니터 파손의 원인이 됩니다.

전원 관련 주의 사항

ⓘ 경고

전원 콘센트는 접지 단자가 있는 컴퓨터 전용 멀티 콘센트를 사용하고 다른 전자제품이나 전열기와 동시에 사용하지 마세요.

과열로 인한 화재 및 제품 손상의 원인이 됩니다.

젖은 손으로 전원 코드를 만지지 마세요. 또한, 코드 핀에 물기나 먼지가 있을 경우에는 충분히 건조하거나 닦아 낸 후 사용하세요.

물기로 인한 감전의 위험이 있습니다.

전원 코드는 콘센트에 확실하게 밀착시켜 꽂아주세요.

접속이 불완전한 경우 화재의 원인이 됩니다.

전원 코드를 분리할 때는 플러그를 잡고 분리하고, 전원 코드를 무리하게 구부리거나 무거운 물건에 눌리지 않도록 하세요.

전선이 파손되어 감전 및 화재가 발생하는 원인이 됩니다.

전원 코드가 콘센트에 연결된 상태에서 전원 케이블의 다른 한쪽 홈에 젓가락 등 전도체를 넣지 마세요.

또한, 콘센트에서 전원 코드를 뽑은 후 바로 만지지 마세요.

감전의 원인이 됩니다.

사용 시 주의 사항

! 경고

모니터 위에 무거운 물건을 올리거나 위에 올라타지 마세요.
쓰러지거나 낙하시 부상의 원인이 됩니다. 특히 어린이들에게 주의시켜주세요.

모니터에서 연기가 나거나 이상한 소리, 냄새가 날 때는 전원 코드를 제거한 후 서비스 센터로 연락하세요.
계속 사용하면 감전, 화재의 원인이 됩니다.

모니터를 떨어뜨리거나 케이스가 파손될 경우에는 제품의 전원을 끄고 전원 코드를 플러그에서 뽑은 후 서비스센터로 연락하세요.
계속 사용하면 감전, 화재의 원인이 됩니다.

모니터 속에 동전, 머리핀, 젓가락, 철사 등의 금속물이나 종이, 성냥 등의 불에 타기 쉬운 물건을 집어넣지 마세요. 특히 어린이들에게 주의시켜주세요.
감전, 화재 및 인체 상해의 원인이 됩니다.
제품 내부에 이물질이 들어갔을 경우 전원 코드를 뽑은 후 서비스센터로 연락하세요.

테이블보나 커튼 등이 모니터의 환기구를 막지 않도록 하세요.
내부 온도 상승으로 인하여 제품이 변형되거나 화재의 원인이 됩니다.

천둥, 번개가 칠 때는 모니터에 연결된 전원코드 및 신호케이블 등을 뽑아주세요.
감전, 화재 사고의 원인이 됩니다.

사용자가 임의로 절대 모니터를 분해하거나수리, 개조하지 마세요.
감전, 화재 사고의 원인이 됩니다.
점검, 조정, 수리가 필요할 때는 서비스 센터로 연락하세요.

사용 시 주의 사항

ⓘ 경고

제품에 물이 들어가거나 젖게 하지 마세요.

감전, 화재의 원인이 됩니다.

인화성 물질을 모니터와 가까운 곳에서 사용하거나 보관하지 마세요.

인화성 물질 취급 부주의로 인한 폭발, 화재의 위험이 있습니다

패널을 손이나 뾰족한 물건(못, 연필, 펜 등)으로 강하게 누르거나 긁지 마세요.

패널이 상처받을 수 있으며, 고장의 원인이 될 수 있습니다.

ⓘ 주의

장기간 사용하지 않을 경우에는 모니터에서 전원 코드를 뽑으세요.

먼지가 쌓여 발화할 수 있으며, 절연 열화로 인한 누전, 감전 및 화재의 위험이 있습니다.

모니터 사용 중에 전원 코드를 분리하지 마세요.

전기적인 충격으로 모니터가 손상될 수 있습니다.

청소 시에는 모니터 본체에 직접 물을 뿌리거나 인화성 물질 등으로 닦지 마세요. 전용세척제를 사용하세요. (벤젠, 시나, 알코올 사용금지)

감전, 화재의 원인이 되고 세척제를 사용하지 않으면 제품이 변형될 수 있습니다.

패널 표면을 청소할 때는 전원 코드를 뽑은 후 굽힘 방지를 위해서 부드러운 형겅으로 닦아주세요. 물걸레로는 절대 닦지 마세요.

외관 틈새로 물기가 스며들어 감전사고 및 고장의 중대한 원인이 됩니다.

시력을 보호하기 위해서 자주 쉬면서 눈의 피로를 덜어 주는 게 좋습니다.

ⓘ 주의

근육의 피로를 줄이기 위해 편안하고 자연스러운 자세로 작업하는 것이 좋습니다. 장시간사용 시에는 주기적인 휴식을 취하는 것이 작업에도 효율적입니다. 모니터 화면과 적정 거리를 유지하세요.

모니터 화면을 너무 가까이에서 지속적으로 사용하면 시력이 나빠질 수 있습니다.

모니터 사용설명서를 참조하여 해상도 및 주파수를 제품에 맞게 설정하세요. 시력이 나빠질 수 있습니다.

이동 시 주의 사항

ⓘ 경고

반드시 전원을 먼저 차단하고 연결된 모든 케이블을 분리하세요.

제품 손상 및 감전의 위험이 있습니다.

ⓘ 주의

이동 시 모니터에 충격이 가지 않도록 하세요.

신체 상해 및 제품 손상의 원인이 됩니다.

패널이 앞으로 향하게 한 후 두 손으로 모니터 양 옆면을 잡고 운반하세요.

만약, 떨어뜨렸을 경우에는 손상으로 인한 감전 및 화재의 원인이 되므로 서비스 센터의 수리를 받은 후 사용하세요.

올바른 자세

사용자가 모니터 화면을 봤을 때 가장 편안하고 잘 보이는 각도로 조절하세요.

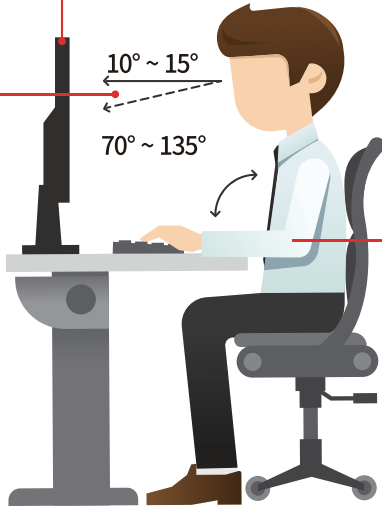
반사되는 빛은 피하도록
화면을 조절합니다.

모니터의 시야는 정면이거나
약간 아래 방향으로 향합니다.

$10^{\circ} \sim 15^{\circ}$

$70^{\circ} \sim 135^{\circ}$

등은 똑바로 세우고 팔은
수평 또는 약간 위로
편안하게 올려놓습니다.



★ 참고

- 장시간 사용 시에는 주기적인 휴식을 취하는 것이 작업에도 효율적입니다.
- 시력을 보호하기 위해서는 자주 쉬면서 눈의 피로를 덜어주세요.
- 모니터는 항상 깨끗하게 유지하세요.
- 근육의 피로를 줄이기 위해 편안하고 자연스러운 자세로 작업하는 것이 좋습니다.

보증 내용

품목	품질보증기간	핵심부품 품질보증기간	부품 보유기간
LCD/LED 모니터	구입일로부터 1년 이내	LCD/LED 패널 : 구입일로부터 2년 이내 (단, 사용 시간이 5000시간 초과 시 품질보증기간 만료)	제조일로부터 4년 이내

- 본 제품은 철저한 품질관리에 따른 엄격한 검사로 우수한 제품임을 보증합니다.
- 당사는 「소비자기본법」에 따른 품목별 소비자분쟁해결기준(공정거래위원회고시)에 따라 피해를 보상합니다.
- 구입일 증빙이 되지 않을 시 제조일로부터 3개월 경과 시점을 기준으로 품질보증기간이 기산 됩니다.
- 품질보증기간 연장과 같은 별도 계약이 체결된 경우 별도 계약 조건이 우선 적용 됩니다.
- 다음과 같은 경우에는 무상보증기간 내라도 무상보증서비스가 제한될 수 있습니다.
 - 취급 부주의로 발생한 고장 또는 파손
 - 천재지변에 의한 고장 또는 손상
 - 사용설명서에 기재된 정상적인 사용방법과 주의사항을 지키지 않아 발생한 고장 (소비자 과실)
 - 제품에 인가되는 비정상적 전원 장애로 인해 발생한 고장
 - 당사에서 지정한 전문 수리원 외의 사람이 수리하여 제품의 내용을 변경 또는 손상시킨 경우
- 저장장치 고장으로 인한 자료 손실은 보상되지 않습니다. 자료는 항상 다른 저장 매체에 복사(백업)해 놓으십시오.
- 제품규격, 사용설명 정보는 제공된 매뉴얼 내용을 참고하시기 바랍니다.

구입 제품 정보

일련번호				모델명
구입일	년	월	일	구입자명

고객센터 : 1588-3582

(운영시간 : 평일 09시~18시 / 주말, 공휴일 휴무,
서비스센터 사정에 따라 근무시간이 변경될 수 있으니, 근무시간 확인 후 방문해 주시기 바랍니다.)

조달청 A/S 신고 : 070-4056-7284

(조달청 구매사업국 쇼핑물 단가계약과)



고객센터 1588-3582

서비스 운영시간 : 평일 9 ~ 18시 / 토 9 ~ 13시 (일요일 / 공휴일 휴무)
센터 사정에 따라 근무시간이 변경될 수 있으니 근무시간 확인 후 방문해주시기 바랍니다.